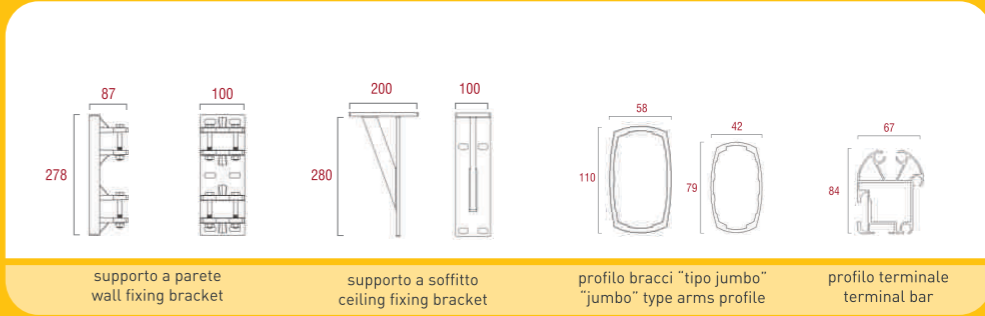
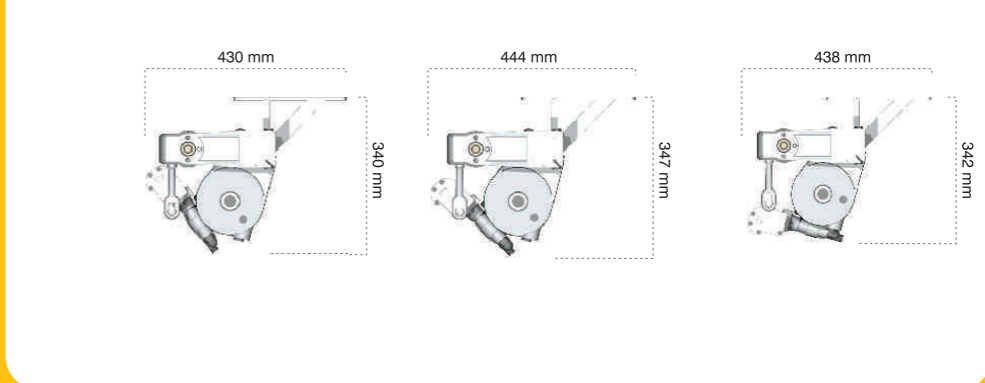


8000 jumbo bb

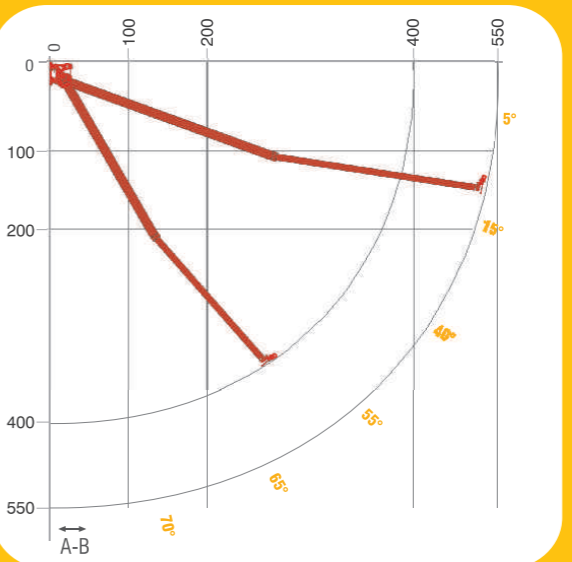
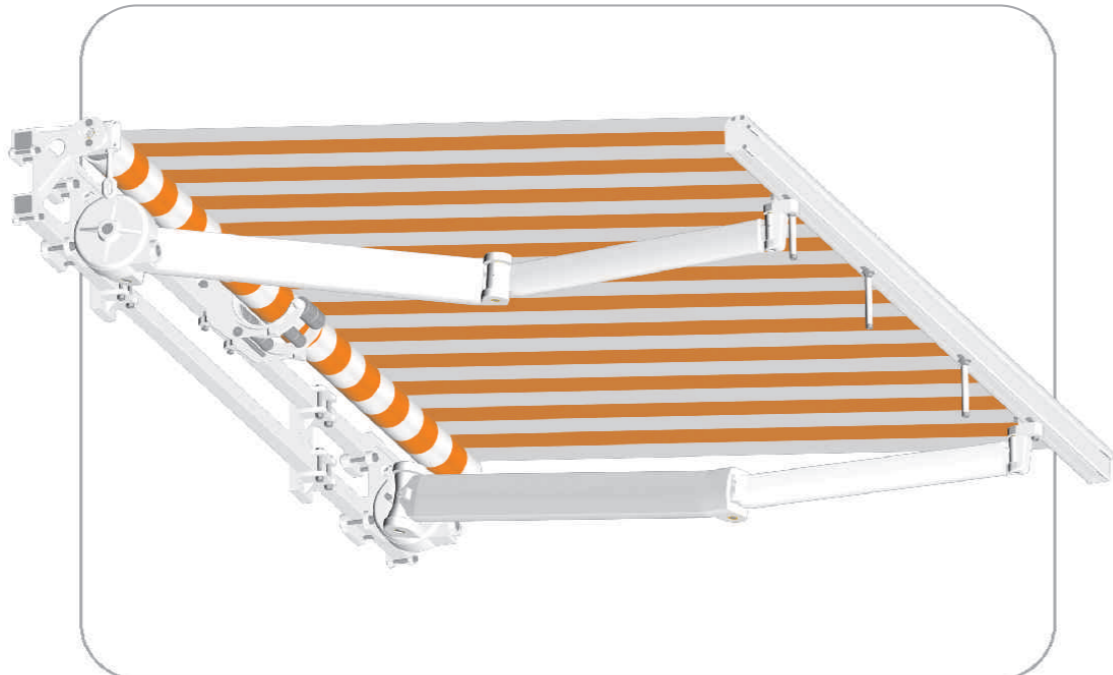
retractable awning Tenda a bracci



INGOMBRI / BULKS INCLINAZIONE / INCLINATION 5° INCLINAZIONE / INCLINATION 40° INCLINAZIONE / INCLINATION 70°



- 9010 BIANCO
- 1013 AVORIO
- 7035 GRIGIO



sporgenza / projection	400	500
larghezza minima realizzabile / minimum width that can be realized	534	634
a-b sporgenza con massima inclinazione / a-b projection with maximum inclination	395	495

SE VUOI O DEVI COPRIRE GRANDI SPAZI O HAI UN BAR UN RISTORANTE O UN ATTICO ED HAI SOLO LA POSSIBILITA' DI ANCORAGGIO A MURO O A SOFFITTO SENZA POTER ANCORARE NULLA A PAVIMENTO, QUESTA E' LA TENDA CHE FA' PER TE. PER GRANDI SPAZI NOI INTENDIAMO SUPERFICI DI 15 MT DI LARGHEZZA E 5,5 MT DI PROFONDITA'.